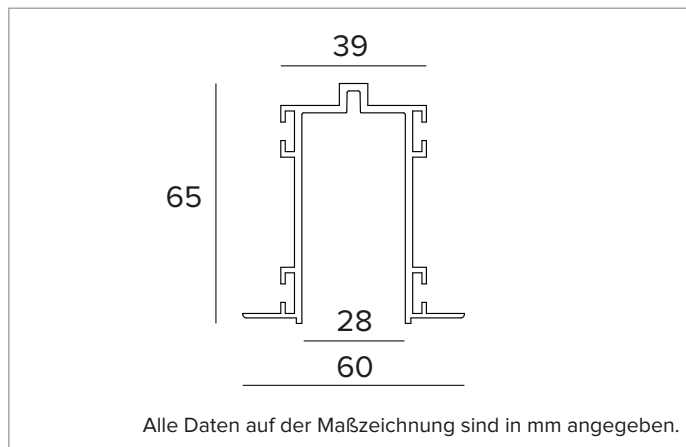


1T7036 | OZ Einbauprofil Einbauprofil für Lichtmodul 25x25mm



3,34



Alle Daten auf der Maßzeichnung sind in mm angegeben.

MECHANISCHE MERKMALE

Profil aus lackiertem extrudiertem Aluminium.

Farbe und Oberfläche: Tiefschwarz

Abmessungen: L=3000mm

Gewicht: 3,34Kg

Version: FÜR LEUCHTMODULE 25x25mm

INSTALLATION

Für die Trimless-Installation oder mit Flansch.

HINWEISE

Zu ergänzen mit Power Track.

GARANTIE

5 Jahre.

HINWEISE

Leuchte für die Entsorgung/Recycling am Ende der Lebensdauer konzipiert.

Aus Gründen der technologischen Entwicklung der elektronischen Bauteile unterliegen die aufgeführten Daten eventuellen Aktualisierungen. Daher muss bei der Bestellung eine Bestätigung angefordert werden. Der Lichtstrom und die elektrische Leistung weisen einen Toleranzbereich von +/-10% im Vergleich zum angezeigten Wert auf. Tq bei +25 °C auf (CIE 121).

Technische Änderungen vorbehalten.

Targetti Sankey S.r.l.
Via Pratese, 164
50145 Firenze - Italy
Tel: +39 055 37911
targetti.com
targetti@targetti.com

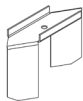
CCIAA Firenze
Share Capital:
€ 500.000,00
VAT N. (IT):
01537660480
R.E.A: FI-275656

TARGETTI

1T7036 | OZ Einbauprofil
Einbauprofil für Lichtmodul 25x25mm

Zubehörartikelnummern

Befestigungssystem

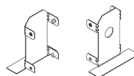


Art.-Nr.

1T7043

Stahlhalterung für die Einbauinstallation des Profils Small.
 Zu bestellen: 2 Stück für das 1-Meter-Modul, drei Stück für das 2-Meter-Modul, vier Stück für das 3-Meter-Modul.

Endkappen



Farbe

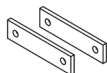
Art.-Nr.

1T7040

Set aus 2 Endkappen.
 Einbauprofil Small.

Zubehör

Mechanischer Verbinder



Art.-Nr.

1T7041

Set bestehend aus 2 linearen mechanischen Verbindungsstücken und 4 Druckschrauben.
 Für Einbauprofile.



Farbe

Art.-Nr.

1T7038

Mechanischer L-Verbinder.
 Einbauprofil Small.

Aus Gründen der technologischen Entwicklung der elektronischen Bauteile unterliegen die aufgeführten Daten eventuellen Aktualisierungen. Daher muss bei der Bestellung eine Bestätigung angefordert werden.
 Der Lichtstrom und die elektrische Leistung weisen einen Toleranzbereich von +/-10% im Vergleich zum angezeigten Wert auf. Tq bei +25 °C auf (CIE 121).

Technische Änderungen vorbehalten.

Targetti Sankey S.r.l.
 Via Pratese, 164
 50145 Firenze - Italy
 Tel: +39 055 37911
 targetti.com
 targetti@targetti.com

CCIAA Firenze
 Share Capital:
 € 500.000,00
 VAT N. (IT):
 01537660480
 R.E.A.: FI-275656

